

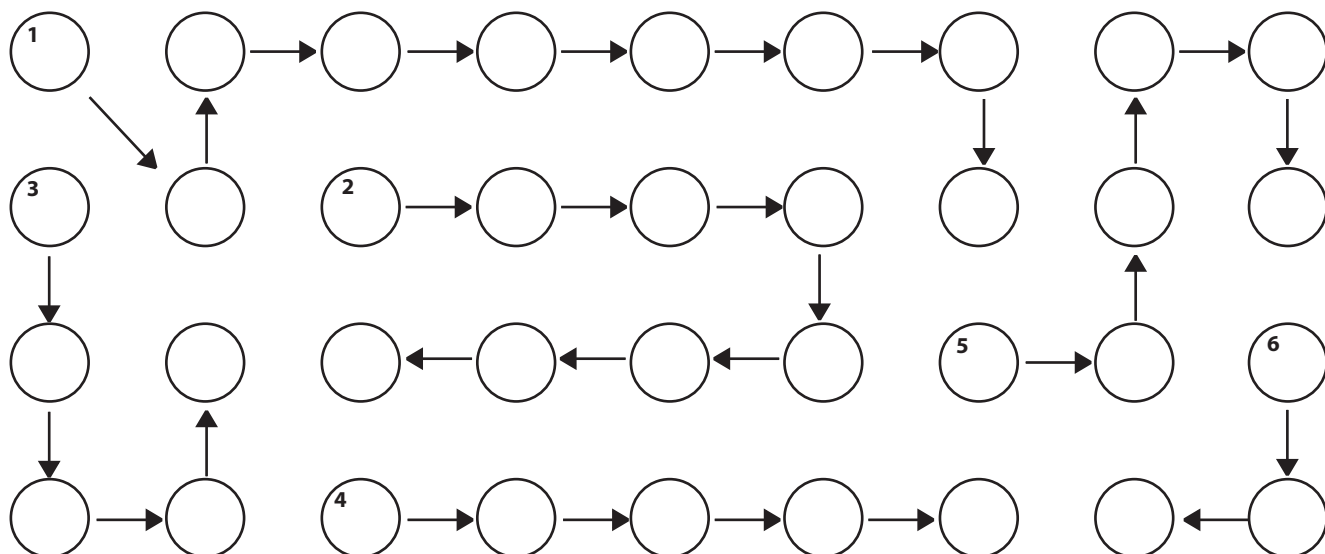


# Μπέρδεμα

Δώστε τις απαντήσεις των ορισμών. Ξεκινώντας από τους κύκλους με τον αριθμό και ακολουθώντας την κατεύθυνση των βελών.

## Ορισμοί

1. Γυναίκα του Έκτορα
2. Βασιλιάς της Ιθάκης
3. Σύζυγος του Πριάμου
4. Αφορμή του Τρωικού Πολέμου
5. Σε αυτή τη χώρα πήγε η Άρτεμις την Ιφιγένεια
6. Σύζυγος του Δία



Ο μύθος για τους Κουρήτες αναφέρει πως λέγονταν και Ιδαίοι Δάκτυλοι επειδή ζούσαν στους πρόποδες του βουνού Ίδη (Ψηλορείτης). Οι Κουρήτες θεωρούνταν οι πρώτοι κάτοικοι της Κρήτης, για τον λόγο αυτό το όνομά της η Κρήτη το πήρε από αυτούς (Κ-ου-ρήτες). Επίσης η λέξη Κουρήτας (ενικός του Κουρήτης) έχει μεγάλη ομοιότητα με την γνωστή λέξη Κούρος, που στα αρχαία Ελληνικά σημαίνει νεαρός άντρας, ενώ Κόρη σημαίνει νεαρή γυναίκα.